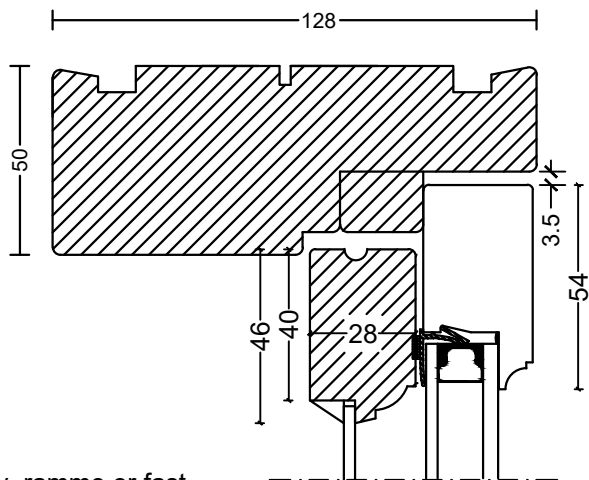
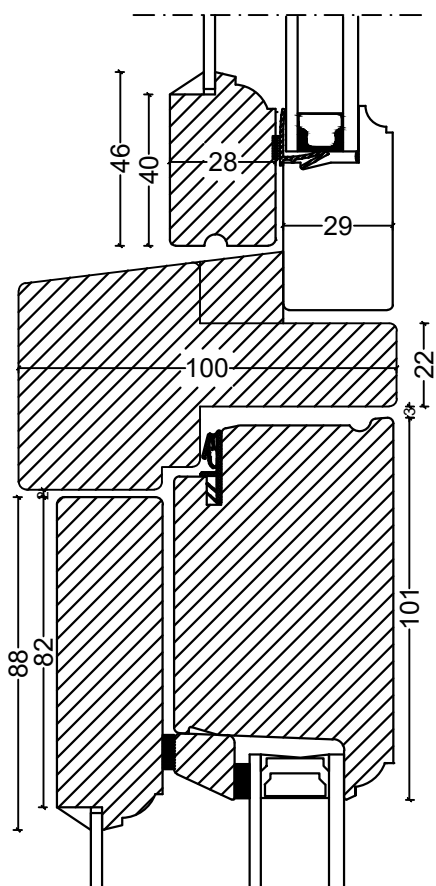


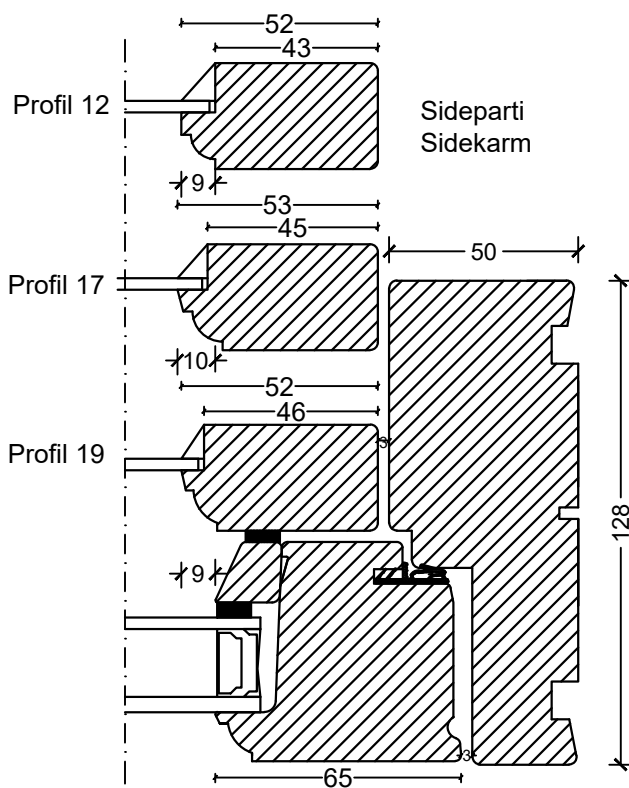
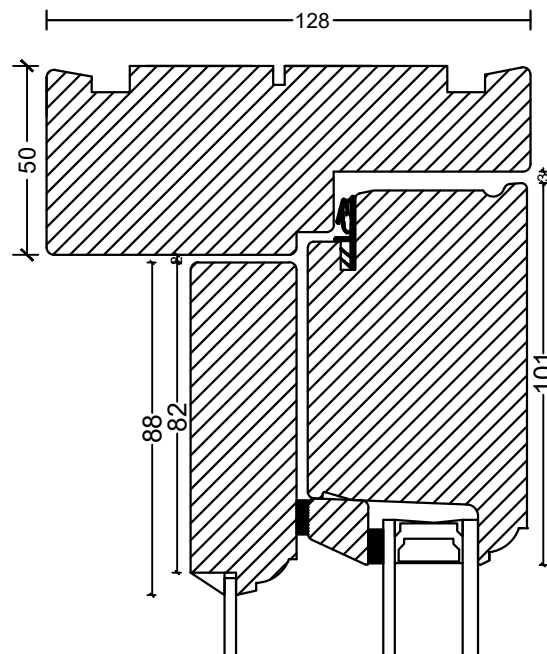
Indadgående koblet facadedør
med fast koblet overparti
Profil 19




Indv. ramme er fast
monteret i fals.
Udv. ramme er aftagelig
(for pudsning mellem rammer)



Sideparti
Overkarm
Profil 19



 = Kernetræ

Bojsø
DØRE OG VINDUER

tlf: 7533 3344 / fax: 7533 3773
mail: post@boejsoe.dk
web: www.boejsoe.dk

© Copyright

Tegning nr.

A-03-06B

Produktgruppe:

03 - Koblede facadedøre

Profil:

Triowood 19/17/12

Dato:

15-06-2023

Rev. nr.

0/

Emne:

Fast koblet overparti og sideparti, indadgående

Mål:

1:2