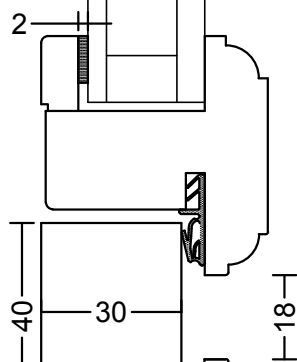
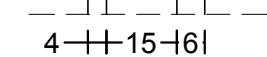
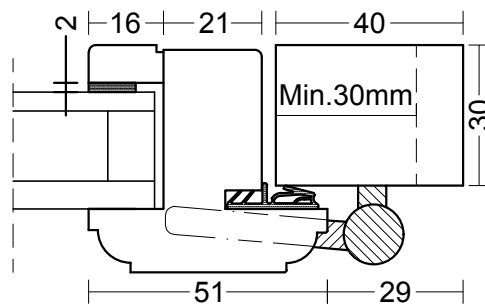
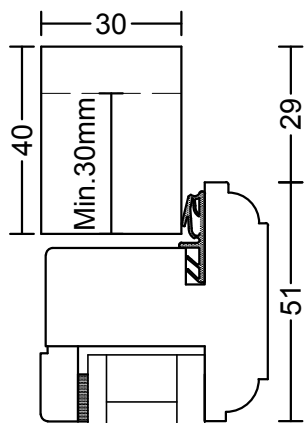
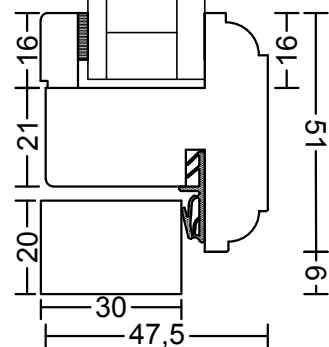
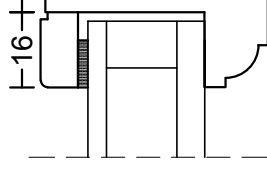
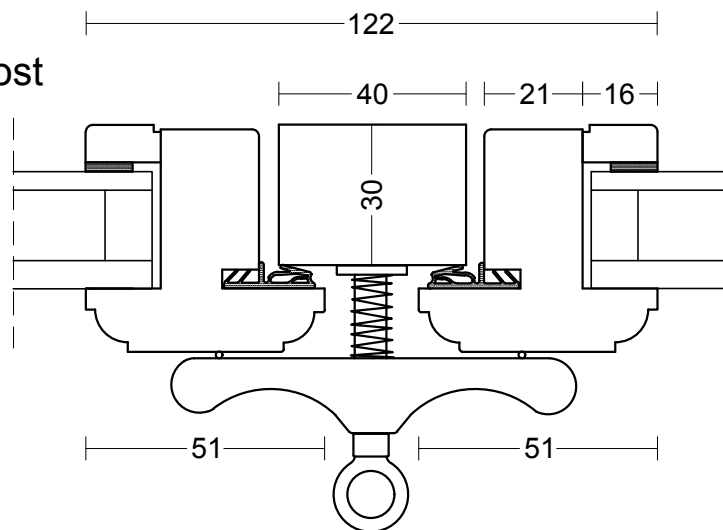


Forsatsvinduer med 2 lags termo lydglas 6-15-4 mm



Snit i vandret post

Vandret snit i
2 fags sidehængt
forsatsramme



Bøjsø
DØRE OG VINDUER

© Copyright

tlf: 7533 3344 / fax: 7533 3773
mail: post@boejsoe.dk
web: www.boejsoe.dk

Tegning nr.

04.FD2.L

Produktgruppe:

04 - Forsatsvinduer

Profil:

FD2L

Dato:

23-01-2020

Rev. nr.

02

Emne:

Forsatsvinduer med 2 lags termo LYD glas

Mål:

1:2